

SUD-3080/3080F

1/3" Yüksek Çözünürlüklü WDR UTP Dome Kamera



SUD-3080

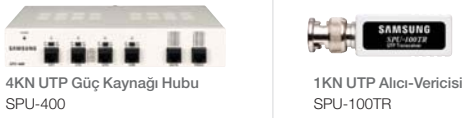
SUD-3080F



Özellikler

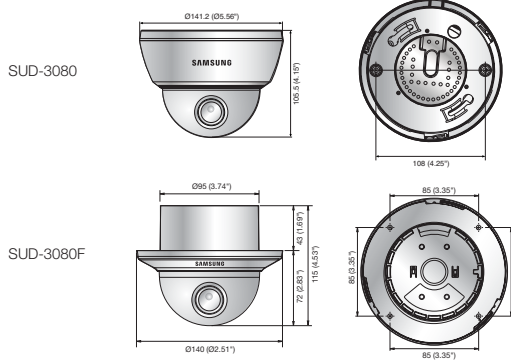
- 1/3" Dikey çift yoğunluklu renkli CCD
- Yerleşik en son nesil SV DSP cihazı, SV-V
- 128x (NTSC), 160x (PAL) güçlü dinamik aralık
- Oto irisli yerleşik 3,9x (2,8 ~ 11mm) varifokal (değişken odaklı) lens
- Geliştirilmiş 2B/3B gürültü azaltma teknolojisi, SSNRIII
- ICR'li (Kızılötesi Kesme Filtresi Kaldırma) Gündüz-Gece
- 600TV satırı (Renkli), 700TV satırı (S/B) yüksek çözünürlük
- Min. aydınlatma 0,3Lüks@F1,2 (Renkli)
0,02Lüks@F1,2 (S/B)
0,0006Lüks@F1,2 (Renk hass. art.)
- Yerleşik UTP verici • Akıllı video analizi
- Kullanıcı programlı 12 bölge gizli maskeleyme
- SSSDR (Samsung Süper Dinamik Aralığı) • HLC (Yüksek Işık Dengeleme)
- DIS (Dijital Görüntü Sabitleme)
- Koaksiyel ve RS-485 kontrolü • 512x hassasiyet artırma desteği
- Çok dilli OSD • 52dB S/G oranı
- Voltaj: 12V DC / 24V AC / 28V AC

UTP Takımı



Boyutlar

Birim: mm (inç)



Teknik Değerler

	SUD-3080N/3080FN	SUD-3080P/3080FP
ELEKTRİK		
Giriş Voltajı	12V DC / 24V AC / 28V AC	
Enerji Tüketimi	Maks. 4,0W	
VIDEO		
Görüntüleme Aygıtı	1/3" Dikey çifte yoğunluklu interline CCD	
Toplam Piksel	811(Y) x 508(D)	795(Y) x 596(D)
Etkin Piksel	768(Y) x 494(D)	752(Y) x 582(D)
Tarama Sistemi	2 : 1 Geçmeli	
Senkronizasyon	Dâhili / Line-lock	
Frekans	Y: 15,734KHz / D: 59,94Hz	Y: 15,625KHz / D: 50Hz
Yatay Çözünürlük	Renkli: 600TV satırı (Min.) / S/B: 700TV satırı (Min.)	
Min. aydınlatma	Renkli: 0,3Lüks (50IRE@F1,2), 0,0006Lüks (512x Hass. Art.) S/B: 0,01Lüks (50IRE@F1,2), 0,00002Lüks (512x Hass. Art.)	
S / G (Y sinyali)	52dB (AGC kapalı, Açıklık açık)	
Video Çıkışı	CVBS: 1,0Vp-p / 75Ω kompozit	
UTP Çıkışı	Yerleşik UTP TX (Maksimum verici mesafesi 900m (3000ft)): Dengeli Diferansiyel Sinyali 100Ω	
Uygunluklar	NVT, Nitec	
LENS		
Zum Oranı	3,9x (Manuel)	
Odak Mesafesi	2,8 ~ 11mm (F1,2)	
Maks. Diyafram Oranı	1 : 1,2(Geniş) ~ 2,8(Tele)	
Min. Nesne Uzaklığı	0,2m (0,66ft)	
Açılabilir Görüş Alanı	Y: 102°(Geniş) ~ 28°(Tele) / D: 73°(Geniş) ~ 21°(Tele)	
PAN/TILT/DÖNDÜRME		
Pan Aralığı	0° ~ 340°	
Tilt Aralığı	0° ~ 73°	
Döndürme Aralığı	0° ~ 340°	
ÇALIŞMA		
Ekran Üstü Menü	İngilizce, Japonca, İspanyolca, Fransızca, Portekizce, Tayvan Dili, Korece	İngilizce, Fransızca, Almanca, İspanyolca, İtalyanca, Çince, Rusça, Lehçe, Çekçe, Romence, Sırpça, İsveççe, Danca, Türkçe, Portekizce
Kamera Adı	Açık/Kapalı (15 karakterli gösterim)	
Gündüz-Gece	Oto (ICR) / Renkli / S/B	
Arka Işık Dengeleme	WDR/Kullanıcı BLC/HLC/SSDR/Kapalı	
Geniş Dinamik Aralık	128x	160x
VPS (Sanal Aşamalı Tarama)	Açık/Kapalı	
Akıllı Video Analizi	Algılama / Takip / Sabit / Hareketli / Alarm çıkışı	
Dijital Zum	Açık/Kapalı (1x ~ 16x)	
Dijital Görüntü Sabitleme	Açık/Kapalı	
Gizli Maskeleyme	Açık/Kapalı (programlanabilir 12 bölge)	
2B+3B Gürültü Filtresi (SSNRIII)	Açık / Kapalı (Seviye ayarlı)	
Hass. Art. (Çerçeve Entegre)	Oto / Kapalı (Seçilebilir limit ~ 512x)	
Kazanç Kontrol	Düşük/Yüksek/Kapalı	
Be Yaz Ayan	ATW / Dış Mekân / İç Mekân / Manuel / AWC (1700K° ~ 11.000K°)	
Elektronik Diyafram Hızı	1/60 ~ 1/120.000sn	1/50 ~ 1/120.000sn
Diyafram Kipi	Sabit, ESC, Manuel, A, FLK	
Geri	Kapalı / Y-GER / D-GER / YD-GER	
Haberleşme	RS-485, Koaksiyel kontrol	
Protokol	Samsung-T, Samsung-E, Pelco-D, Pelco-P, Bosch, Panasonic, Honeywell, Vicon	
ÇEVRE		
Çalışma Sıcaklığı / Nemi	-10°C ~ +50°C (+14°F ~ +122°F) / BN %90'dan az	
MEKANİK		
Boyutlar (GxYxD)	SUD-3080: 0141,2 x 105,5mm (05,56" x 4,15") / SUD-3080F: 0140 x 115mm (05,51" x 4,53")	
Ağırlık	SUD-3080: 520g (1,15 lb) / SUD-3080F: 435g (0,96 lb)	
Sertifikalar	FCC (A Sınıfı), UL/cUL kayıtlı	CE (A Sınıfı), UL/cUL kayıtlı